

Componenti e caratteristiche
Components and features

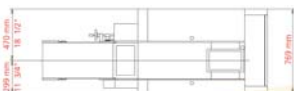
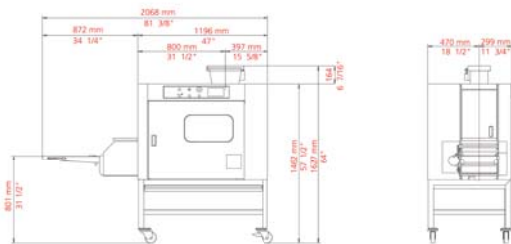


Come optional è disponibile il sistema di raddoppio ad aria compressa da 2 a 4 pezzi per poter caricare celle di puntatura o sistemi automatici.

As an optional is available the air compressed doubling device at 2 or 4 pieces to load the pre-rising provers or the automatic systems.

Particolare della stazione di formatura. In evidenza lo scarico dalla spezzatrice con doppi tappeti, cilindri di laminazione, reti di avvolgimento estraibili e scarico sul tappeto inferiore per l'eventuale schiacciamento o allungamento.

Detail of the moulding station where it is pointed out the discharge of the divider with double belts, sheeting rollers, extractable winding nets and discharge on the lower belt for the possible pressing and lengthening.



Massa macchina standard
Standard machine mass
Kg 525



FOOD MAKERS BAKERY EQUIPMENT
16019 ADELANTE STREET
IRWINDALE, CA 91702-3255
Visit our website at: www.fmebakery.com



www.mingracommi.it

cod. 33275188-20



www.fmebakery.com>><<Food Makers Bakery Equipment



LYRA

**SPEZZATRICE ARROTONDATRICE A DUE FILE
DIVIDER ROUNDER AT TWO ROWS**



Versione meccanica
Mechanical version

LYRA

SPEZZATRICE ARROTONDATRICE A DUE FILE DIVIDER ROUNDER AT TWO ROWS

La spezzatrice arrotondatrice a due file modello LYRA è una macchina innovativa per il suo sistema di lavoro. Permette di spezzare ed arrotondare la pasta senza utilizzo di olio di lubrificazione dei pezzi in movimento. Sono disponibili due versioni: meccanica con regolazioni manuali ed elettronica dotata di comandi "Touch Screen" con 50 programmi memorizzabili gestione operativa con PLC.

Entrambe le versioni sono disponibili nelle seguenti gamme di pezzature:

- da 30 a 125 grammi di pasta
 - da 40 a 160 grammi di pasta
- La macchina è dotata di una tramoggia di alimentazione di ca. 16 kg di pasta. La pasta, trattata delicatamente grazie ad un sistema di dosatura a stella, viene compressa nelle camere di porzionatura che opportunamente regolate, realizzano il peso desiderato con il minor maltrattamento della pasta per un miglior risultato del prodotto. La macchina è dotata di una camera di arrotondamento da scegliere tra le seguenti: 30-50 gr, 40-90 gr, 50-125 gr e 70-150 gr facilmente intercambiabili. Una volta determinato il peso, la pasta viene espulsa ed entra nella stazione di arrotondatura. L'arrotondamento avviene in 2 fasi in cui è possibile regolare la velocità per meglio soddisfare tutte le esigenze operative. Successivamente la pasta viene depositata nel tappeto di uscita per la raccolta manuale o per l'entrata nelle successive fasi di lavorazione. La macchina, infatti, può essere abbinata a stazioni di formatura e stampaggio o a celle di puntatura.

The LYRA divider rounder at two rows thanks to its particular working system without use of oil lubrication represents an innovation. It permits to divide and round dough pieces for the production of round bread. This machine is available in two versions: mechanical with manual adjustments and electronic with "Touch screen" panel, possibility to store 50 programs and PLC handling. Both versions cover the following weight ranges:

- From 30 to 125 grs of dough
- From 40 to 160 grs of dough

The machine is equipped with a feeding hopper with a capacity of 16 kg approx. The dough gently handled thanks to a dosing star system, is compressed in the portioning chambers, which appropriately adjusted give the required weight with a less maltreatment of the dough and a better product. The machine is supplied with a rounding chamber which can be chosen among the following: 30-50 grs, 40-90 grs, 50-125 grs and 70-150 grs which are easily interchangeable. Once the weight is fixed the dough piece is discharged and enter the rounding station. The rounding happens in two phases and it is possible to adjust the speed in order to meet every operating needs. After the rounding the dough is placed on the exit belt for the manual collection or to enter the following working phases as the machine can be coupled to moulding and stamping stations or to pressing presses.

FOOD MAKERS
BAKERY EQUIPMENT

FMEbakery.com

Componenti e caratteristiche Components and features



Particolare del pannello comandi delle versioni elettronica con touch screen e PLC a 50 programmi memorizzabili. Detail of electronic version control board with touch screen, PLC and 50 storable programs.



Il sistema di spezzatura a stella che, per la particolare concezione costruttiva, non stressa la pasta migliorando il risultato del prodotto finito. Lo sfarinatore posizionato tra la fase di spezzatura e la fase di arrotondatura permette un adeguato spolvero di farina sul prodotto quando si devono spezzare e arrotondare pasta particolarmente appiccicose. I particolari materiali usati permettono alla macchina il funzionamento senza olio di lubrificazione.

The star dividing system, thanks to its particular construction conception, does not stress the dough improving the result of the final product. The flour duster placed between the dividing section and the rounding section assures suitable flour dusting on the product when it is necessary to divide and round very sticky dough. The particular materials used for its construction permit this divider to work without lubricating oil.



Particolare dei comandi della versione meccanica con regolazioni manuali delle varie funzioni della macchina. Particular of the mechanic version controls with manual adjustment of the several machine functions.



Componenti e caratteristiche Components and features



La pulizia quotidiana è facilitata dall'innovativo sistema di estrazione dei pistoni e delle stelle di spezzatura.

The innovative system of pistons and "dividing stars" extraction makes the daily cleaning very simple.

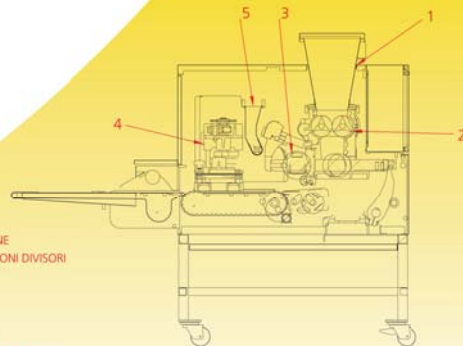


Il mollettone di recupero pressione dà la possibilità di ridurre al minimo lo stress che l'azione meccanica della macchina dà alla pasta. Tutto questo unito al sistema di spezzatura a stella permette alla macchina di utilizzare il sistema STOP-STRESS-SYSTEM.

The stress free device for the pressure recovery permits to reduce the stress which the machine action transmits to the dough. This device together with the dividing system permits the machine to use the STOP-STRESS-SYSTEM.

Particolare della camera di arrotondatura a doppio effetto, regolabile a seconda del peso da produrre per un migliore risultato del prodotto finito. Il tappeto di arrotondatura è facilmente intercambiabile ma di estrema robustezza date le caratteristiche del materiale usato. Il contropeso del sistema di arrotondatura e la movimentazione a cinghie rende la macchina particolarmente stabile durante la fase di arrotondatura.

Detail of the "double effect" rounding chamber which is adjustable according to the required weight for a better result of the final product. The rounding belt is easily interchangeable but very rugged thanks to the material used. The counterweight of the rounding system and the belts movement make it a very stable machine during the rounding phase.



- 1 - TRAMOGGIA
- 2 - CAMERA DI DIVISIONE
- 3 - TAMBURO CON PISTONI DIVISORI
- 4 - ARROTONDATURA
- 5 - SFARINATORE

- 1 - HOPPER
- 2 - DIVIDING CHAMBER
- 3 - DRUM WITH DIVIDING PISTONS
- 4 - ROUNDING
- 5 - FLOUR DUSTER

SEZIONE A-A